

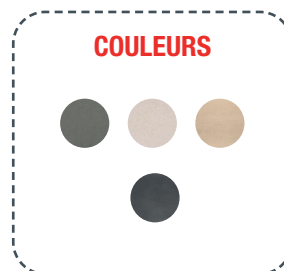
Fiche de Produit:

Chaperon Plat OPTI-SAS



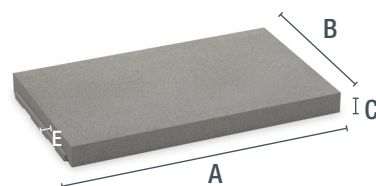
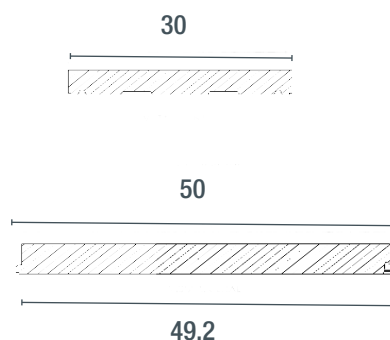
Notre Chaperon Plat OPTI-SAS présente une surface plane qui permet d'installer des rampes, des balustrades, des jardinières ou d'autres éléments décoratifs sur le mur. Ce modèle est équipé d'une goutte d'eau et de rainures dans la partie inférieure qui permettent une meilleure fixation au mur.

Nos Chaperons de Mur OPTI-SAS sont fabriqués sans armature, ce qui garantit leur durabilité et évite les problèmes de rouille. Ils sont fabriqués en béton vibrocomprimé avec des agrégats naturels sélectionnés, du ciment à haute résistance et des additifs de dernière génération. La gamme OPTI-SAS propose un système unique de rainures et languettes qui permet d'obtenir un résultat plus rapide et plus propre que les revêtements muraux traditionnels. Les joints sont assemblés à l'aide d'un joint en élastomère acrylique.



INFORMATION TECHNIQUE

Modèle	OPTILO300
Longueur (A)	49,2
Largueur (B)	30
Dist. Goutte d'eau * (C)	25
Épaisseur (D)	12
Épaisseur (H)	8
Poids (kg)	11,90
Pièces palette	96
Poids palette (kg)	1,158
Couleurs	Gris / Blanc / Beige / Noir Anthracite**
Résist. flexotraction (MPa)	≥ 5
Absorption d'eau (%)	≤ 5
Résist. compression (MPa)	454 Kg/cm ³
Résistant aux gelées	✓
Norme	NO CE



* Il est recommandé que la largeur du mur soit au moins 4 cm inférieure à la distance entre les gouttes d'eau.

** Pour le couleur Noir Anthracite il est obligatoire d'utiliser une lasure hydrofuge noir réf. SAS NAN.

Nous recommandons de traiter la surface finie avec SAS FUGUE (hydrofuge de surface) pour faciliter le nettoyage.

INFORMATION COMPLEMENTAIRE DISPONIBLE

- Conseils de Pose [Chaperons de Mur OPTI-SAS.](#)
- Galerie des Images [Chaperons Plat OPTI-SAS.](#)